



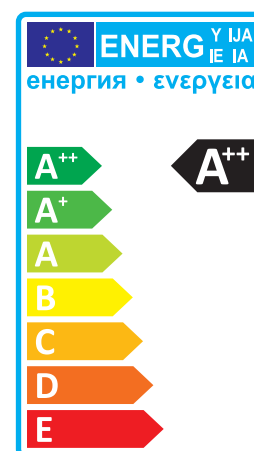
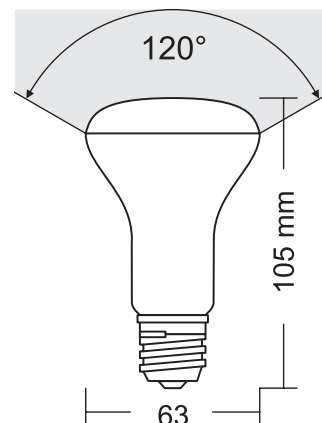


Cod. Art. / Item	
LSCF760	
Dati tecnici / Technical data	
Tipologia di lampadina / Lamp type:	LED Stripes
Formato - finitura del bulbo / Shape - bulb finishing:	R63 R63
Tensione di alimentazione / Supply voltage:	220-240 V ~ 50/60 Hz
Corrente assorbita / Supply current:	36 mA
Attacco / Base type:	E27
Intensità regolabile (dimmerabile) / Dimmable:	NO / NO
Potenza nominale / Nominal power:	4 W
Potenza lampada equivalente / Equivalent lamp power:	60 W
Classe efficienza energetica / Energy class:	A++
Indice di efficienza energetica / IEE:	0,11
Consumo energetico per 1000 ore: Energy consumption for 1000 hours:	4 kWh
Flusso luminoso utile nominale / Nominal luminous flux:	380 lm
Flusso luminoso nel cono d'angolo di 90°: Luminous flux in 90° cone angle:	370 lm
Ampiezza del fascio luminoso / Luminous beam angle:	120°
Durata nominale di vita / Rated lamp life:	20000 h
Cicli di commutazione / Switching cycles:	≥ 15000
Temperatura di colore / Color temperature:	2700° K
Fattore di potenza / Power factor:	0,48
Fattore di mantenimento del flusso luminoso a 6000h: Lamp lumen maintenance factor at 6000h:	> 0,85
Fattore di sopravvivenza della lampada a 6000h: Lamp survival factor at 6000h:	≥ 0,90
Tempo di innesco / Starting time:	< 0,2 s
Tempo necessario per raggiungere il 60% del flusso luminoso: Lamp warm-up time to 60% of luminous flux:	< 0,3 s
Tempo necessario per raggiungere il 95% del flusso luminoso: Lamp warm-up time to 95% of luminous flux:	0,5 s
Resa dei colori (Ra) / Colour rendering:	≥ 80
Uniformità colore / Colour uniformity:	< 6 SDCM
Intensità di picco al centro del fascio: Max luminous intensity:	121 cd
Dimensioni (lunghezza x diametro): Dimensions (length x diameter):	105x63 mm
Peso / Weight:	46 gr.
Contenuto di mercurio / Mercury content:	0 mg
Simboli presenti sulla confezione: Symbols printed on package:	   



Tutti i parametri tecnici si applicano alla lampada completa. A causa del complesso processo di produzione dei diodi a emissione luminosa, i valori tipici forniti si riferiscono a rilevamenti statistici; tali valori possono non necessariamente corrispondere ai parametri tecnici di ciascun singolo prodotto che, pur nel rispetto delle normative, può mostrare valori differenti.

All technical parameters apply to the complete lamp. Because of the complex manufacturing process for light emitting diodes, the given typical values are based on statistical data; these values may not necessarily correspond to the technical parameters of each individual product that, while respecting the rules, may show different values.

Riferimenti di conformità / <i>Conformity references</i>	Documentazione richiesta <i>Documents required</i>	Diligenza dovuta <i>Due diligence</i>
Dichiarazione di Identità: / <i>Identity Declaration:</i>	SDCL	DD
Codice del Consumo: / <i>Consumer Code:</i> D. Lgs 6th September 2005, n. 206 (III ED/2010)	NA	NA
Direttiva generale sulla sicurezza dei prodotti GPSD 2001/95/CE: <i>General Product Safety Directive GPSD 2001/95/CE:</i>	NA	NA
Standards GPSD: / <i>GPSD Standards:</i>	NA	NA
Reg. (CE) 1907 of the 18.12.2006 "REACH":	SDCL	NA
Dichiarazione di Conformità CE: / <i>CE Conformity Declaration:</i>	SDCL	EDD
Dichiarazione di Conformità LDV: / <i>LDV Conformity Declaration:</i>	SDCL	EDD
LVD 2014/35/EU Standards: EN 62560:2012 + A1:2015 + EN 60061:1_1993 + A1..A54 (A55, A56, A57, A58 VOLUNTARY), EN 61347-1:2015 + EN 61347-2-13:2014 + A1:2017 LED sources: EN 62471:2008 / IEC/TR 62778:2014	TR	EDD
Dichiarazione di Conformità EMF: / <i>EMF Conformity Declaration:</i>	SDCL	NA
EMF Standard: EN 62479:2010	TR	NA
Dichiarazione di Conformità EMC: / <i>EMC Conformity Declaration:</i>	SDCL	EDD
EMC 2014/30/EU Standard: EN 55015:2013 + A1:2015, EN 61547:2009, EN 61000-3-2:2014 + EN 61000-3-3:2013	TR	EDD
Dichiarazione di Conformità EuP/ErP: / <i>EuP/ErP Conformity Declaration:</i>	SDCL	EDD
EuP/ErP 2009/125/EC Standard: Regulation 2015/1428	TR	EDD
RoHs 2002/95/CEE => 2011/65/UE Dichiarazione di Conformità: / <i>Conformity Declaration:</i>	SDCL	EDD
RoHs 2002/95/CEE => 2011/65/UE - Standard: EN 50581:2012	TR	EDD
<i>Routine test: standard: EN 60598-1:2015 or similar/equivalent</i>	SDCL	EDD
Istruzioni (Italiano): / <i>Instructions (Italian):</i>	C	EDD
Etichetta dati / Etichetta energetica: <i>Data Label / Energy label:</i>	C	EDD

**Note e osservazioni / *Notes & Remarks***

C - Conformità richiesta, NA - Non applicabile, TR - Rapporto di prova richiesto, SDCL - Dichiarazione del fornitore/produttore, DD - Due Diligence standard, EDD - Due Diligence avanzata (in caso di rapporto di prova "Failed"), MSDS - Scheda di sicurezza del materiale, Riassunto: le istruzioni e i contrassegni illustrati sono puramente indicativi poiché dipendono di volta in volta dal tipo/modello dell'apparecchio. Solo un attento controllo dell'apparecchio rispetto allo standard di riferimento può dare indicazioni precise sulla marcatura e le istruzioni corrette.

*C - Compliance required, NA - Not Applicable, TR - Test Report required, SDCL - Supplier/Manufacturer Declaration, DD - Standard Due Diligence, EDD - Enhanced Due Diligence (in case of "Failed" test report), MSDS - Material Safety Data Sheet, Abstract - the instructions and the markings showed are only indicative as they depend time to time from the type/model of the appliance. Only a careful check of the appliance versus the reference standard can give sure indication of the correct marking and instructions.*

**Istruzioni d'uso (riassunto): / *Instruction for use (abstract):***

Le istruzioni per l'uso devono essere fornite con l'apparecchio in modo che l'apparecchio possa essere utilizzato in sicurezza. Questo apparecchio non è destinato all'uso da parte di persone (compresi i bambini) con ridotte capacità fisiche, sensoriali o mentali, o mancanza di esperienza e conoscenza, a meno che non siano stati supervisionati o istruiti sull'uso dell'apparecchio da parte di una persona responsabile della loro sicurezza. I bambini dovrebbero essere sorvegliati per assicurarsi che non giochino con l'apparecchio.

Se è necessario prendere precauzioni durante la manutenzione dell'utente, devono essere forniti i dettagli appropriati.

*Instructions for use shall be provided with the appliance so that the appliance can be used safely. This appliance is not intended for use by persons (including children) with reduced physical, sensory or mental capabilities, or lack of experience and knowledge, unless they have been given supervision or instruction concerning use of the appliance by a person responsible for their safety. Children should be supervised to ensure that they do not play with the appliance. If it is necessary to take precautions during user maintenance, appropriate details shall be given.*

**Calcoli / Calculations**

I calcoli sono stati eseguiti conformemente alle normative REGOLAMENTO (CE) N. 244/2009, REGOLAMENTO DELEGATO (UE) N. 874/2012 e REGOLAMENTO (UE) N. 1194/2012, utilizzando i parametri imposti, a seconda della tipologia e delle caratteristiche della lampada, dalle suddette normative e quelli rilevati dalle misurazioni strumentali eseguite.

*Calculations performed in accordance with the regulations REGULATION (EC) No. 244/2009, DELEGATED REGULATION (EU) No. 874/2012 and REGULATION (EU) No. 1194/2012, using parameters imposed, depending on the type and characteristics of the lamp, by the aforementioned regulations and those detected by instrumental measurements performed.*

**Condizioni dei test / Test conditions**

I test sono stati eseguiti conformemente alle modalità imposte dalle normative REGOLAMENTO (CE) N. 244/2009, REGOLAMENTO DELEGATO (UE) N. 874/2012 e REGOLAMENTO (UE) N. 1194/2012 e da quelle specifiche richieste dagli standards armonizzati applicabili per la specifica tipologia di apparecchio.

*Tests performed in accordance with the procedures imposed by the regulations REGULATION (EC) No. 244/2009, DELEGATED REGULATION (EU) No. 874/2012 and REGULATION (EU) No. 1194/2012 and those specifics required by the applicable harmonized standards for the specific type of appliance.*